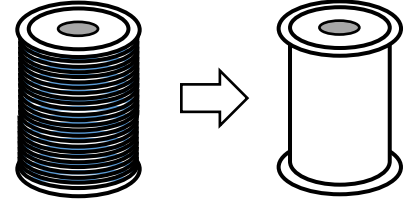


いと せんしゅ 「糸まき戦車」をつくってあそぼう

さいたま
市立博物館

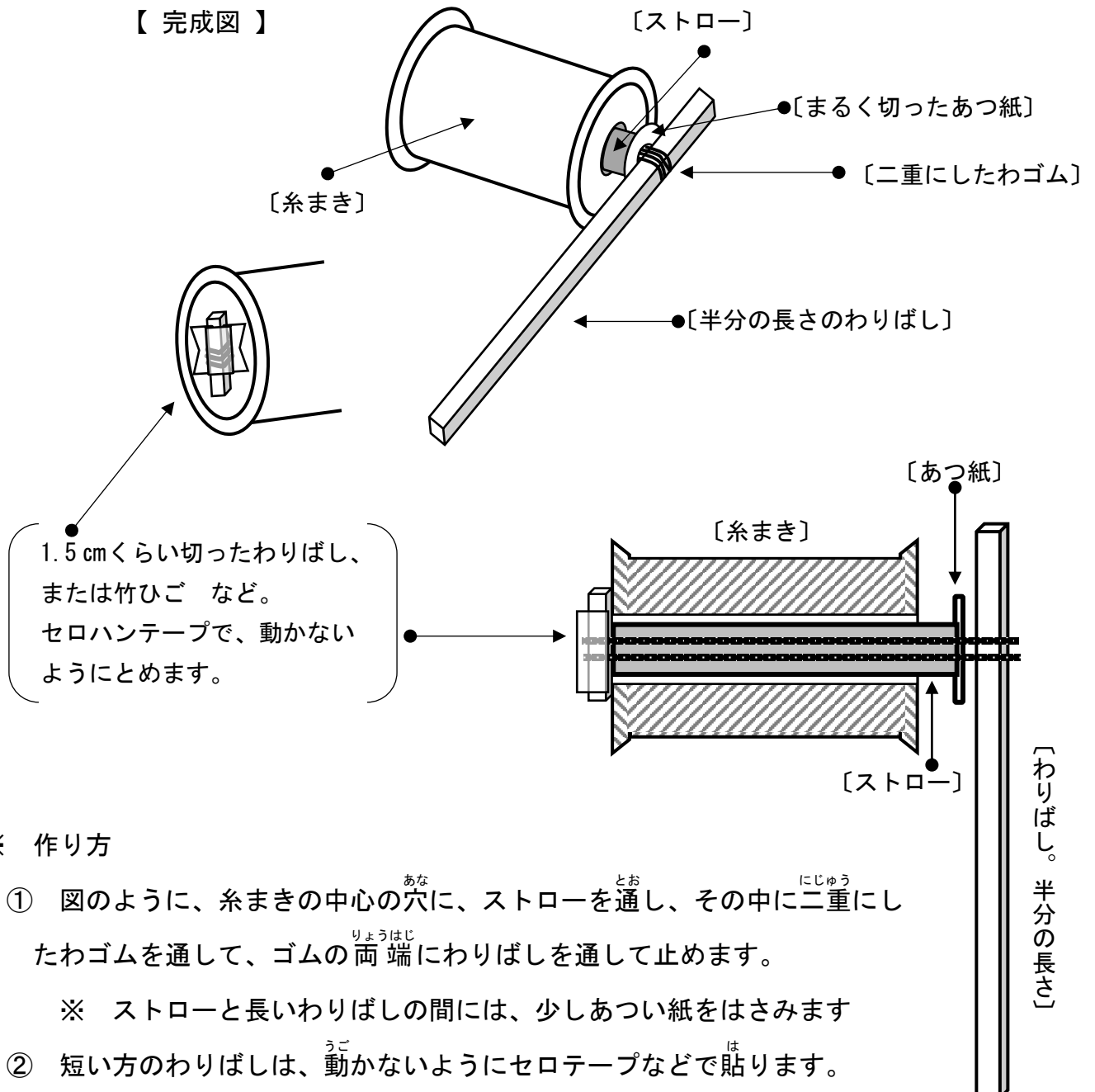


- ※ 材料
- ・糸まき：1こ（木製がよいですがプラスチックでも大丈夫です）
 - ・わりばし：1本（半分と、1.5 cmに切ります）
 - ・わごむ：1本
 - ・ストロー（まがるストローくらいの太さ）
 - ・あつ紙（少しあつい紙）
 - ・セロテープなど



【糸まきは、糸のない物】

【完成図】



※ 作り方

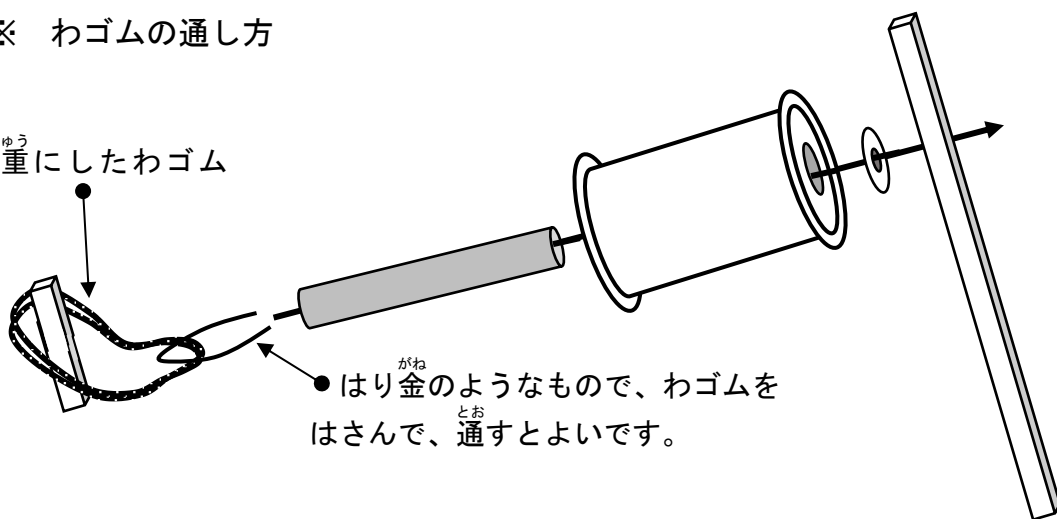
- ① 図のように、糸まきの中心の穴^{あな}に、ストロー^とを通し、その中に^{にじゅう}二重にしたわごむを通して、ゴムの両端^{りょうはし}にわりばしを通して止めます。

※ ストローと長いわりばしの間には、少しあつい紙をはさみます

- ② 短い方のわりばしは、動か^{うご}ないようにセロテープなど^はで貼ります。

※ わゴムの通し方

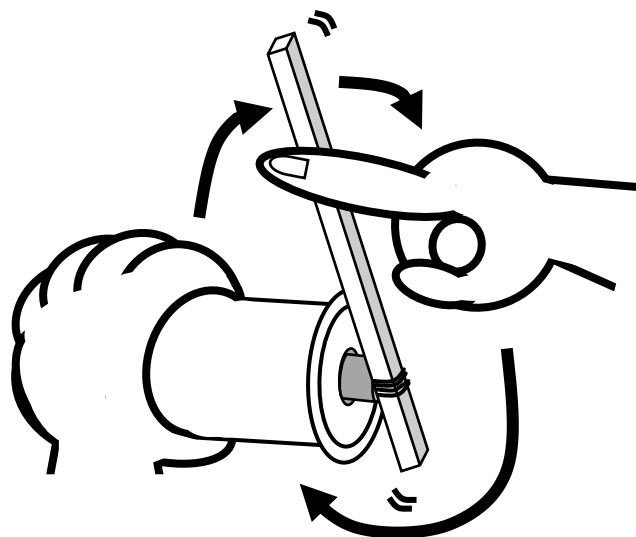
にしゅう
二重にしたわゴム



● はり金^{がね}のようなもので、わゴムを
はさんで、通^{とお}すとよいです。

※ 遊び方

- ① 糸まきをもって。長い方のわりばし
を回^{まわ}して、ゴムをまきます。



- ② 床^{ゆか}に置いて手をはなすと、糸まき
が、くるくる回り、進みます。

